

外付け耐震補強 ウッドピタ

「ウッドピタ」は国立名古屋大学と矢作建設工業（東証一部上場）が共同開発した既存木造住宅用の耐震補強工法です。建物外側からの工事で耐震性を大幅に向上させる独自の技術により、室内作業や一時的な引っ越し、家具の移動・片付けをほとんどすることなく補強ができます。生活者に負担をかけない画期的な耐震補強工法です。

フレームタイプ

大きな開口部の補強に最適

- 縁側などの大きな開口部の補強に最適。

採光確保、出入口にも対応

- 補強前と同じ通風・採光・出入りが確保できます。

優れた外観デザイン

- サッシと一体となった形状。
- ご自宅の外観色と合わせた仕上げも可能です。

確かな耐震性能

- 1間タイプ：柱1本当たりの短期許容せん断耐力5.5KN/m
- 一般財団法人日本建築防災協会の技術評価を取得（DPA-住技-42-1）



ブレースタイプ

開口部の補強に最適

- 窓を塞ぐことなく、開口部の補強ができます。

採光・通風を確保

- 窓を塞がないので、採光・通風は補強前と変わりません。

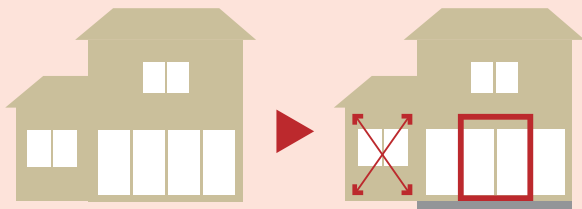
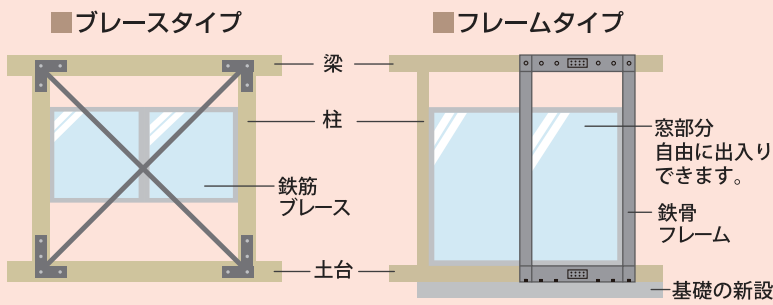
確かな耐震性能

- 1間タイプ：壁強さ倍率6.2KN/m
- 一般財団法人日本建築防災協会の技術評価を取得（DPA-住技-35-1）

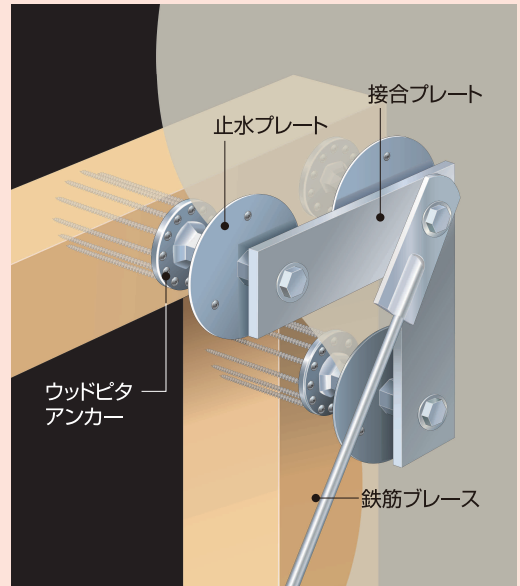


ウッドピタの仕組み

「ウッドピタ」は既存の木造住宅向けの耐震補強工法です。家の外から補強部材（鉄骨フレーム・鉄筋ブレース）を取り付けるだけの簡単な工事で、震度6強の地震に耐える補強ができます。



「ウッドピタ」は特殊なアンカーで補強部材を取り付けるので、補強部材と建物が一体化し、高い耐震性能を発揮します。国の認定機関である一般財団法人日本建築防災協会をはじめ、公的機関の技術評価を取得しています。



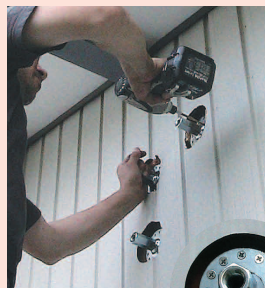
- 一般財団法人日本建築防災協会 技術評価取得
- 愛知建築地震災害軽減システム研究協議会 技術評価取得
- 兵庫県「わが家の耐震改修促進事業」補助対象工法
- 東京都「安価で信頼できる木造住宅の耐震改修工法」選定

ウッドピタによる外付け施工 ※建物形状や劣化状態により施工できない場合があります。

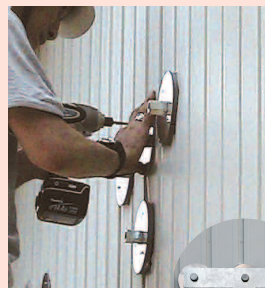
ブレース施工の流れ



1 外壁くり抜き



2 アンカー取付け



3 止水版・接合プレート取付け



4 ブレース取付け工事完了

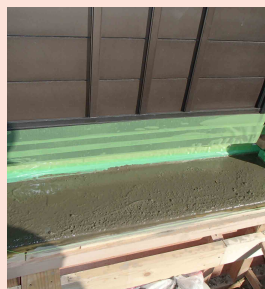
フレーム基礎部分 施工の流れ



1 掘削・目荒し完了



2 アンカー打設配筋完了



3 コンクリート打設



4 フレーム基礎・取付完了

ウッドピタへのお問い合わせ



0120-260-220 受付時間 9:00~17:00

インターネット

ウッドピタ

検索

株式会社ピタコラム ウッドピタ事業本部 矢作建設工業株式会社

● (株)ピタコラムは矢作建設工業(株)(東証・名証一部上場)の100%子会社です。 ● 「ウッドピタ」の詳細内容はホームページでご確認ください。

千種ショールーム
名古屋市東区葵3-19-7 葵センタービル1F

東京ショールーム
東京都中央区湊2-2-5 ヤハギ湊ビル1F

大阪ショールーム
大阪市中央区島町2-1-10 ヤハギ天満橋ビル1F